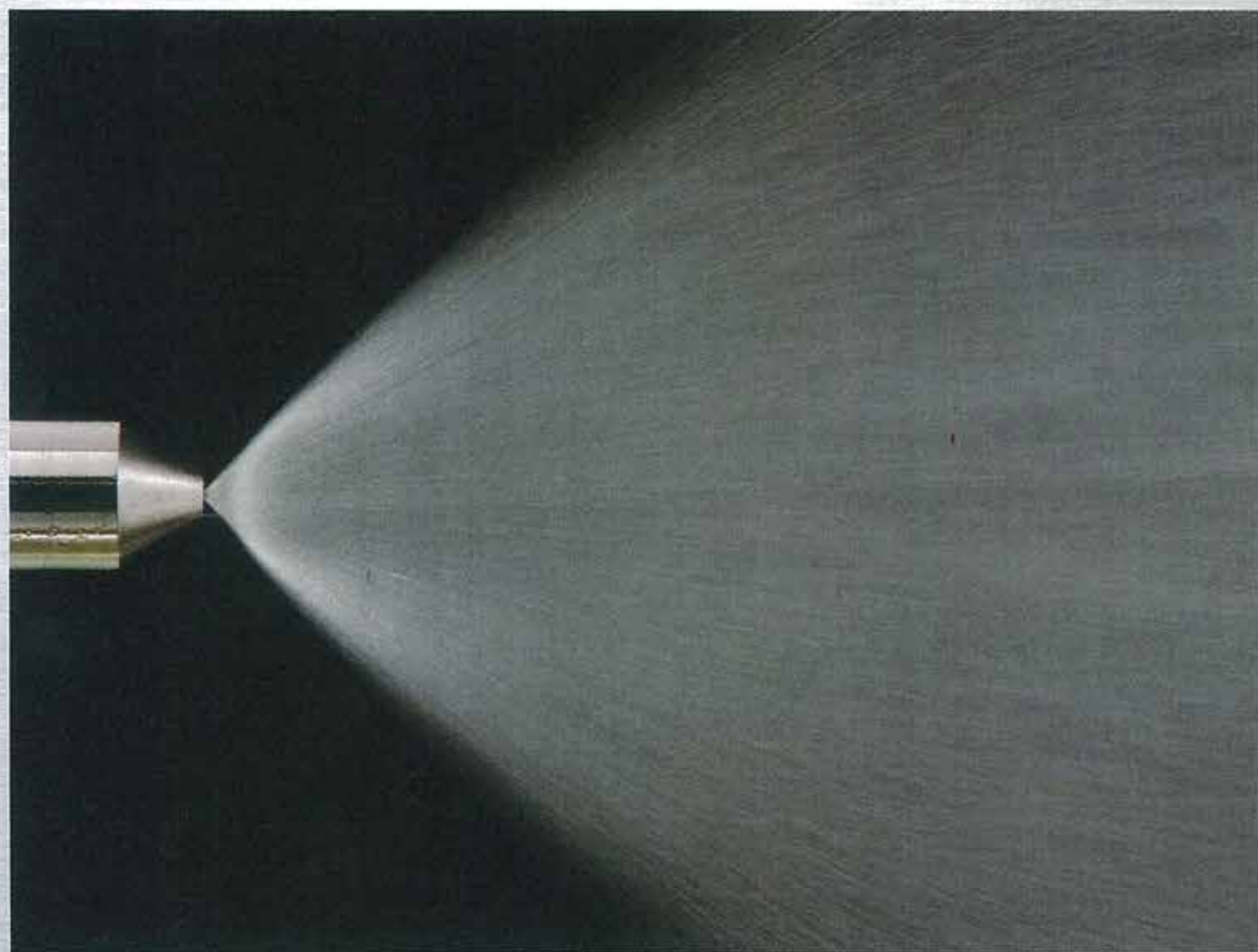


圧カスワール燃料ノズル

SPN85Hシリーズ

- 耐熱性重視の設計により燃焼試験及びガスタービン実機への搭載が可能。
- レーザーCT噴霧構造解析器による微粒化特性、噴霧パターンのデータ完備。
- 用途に合わせた形状に変更可能。

この製品は(独)宇宙航空研究開発機構の特許および(独)科学技術振興機構の研究成果最適移転事業・成果育成プログラムB(独創モデル化)の成果を基に開発しました。



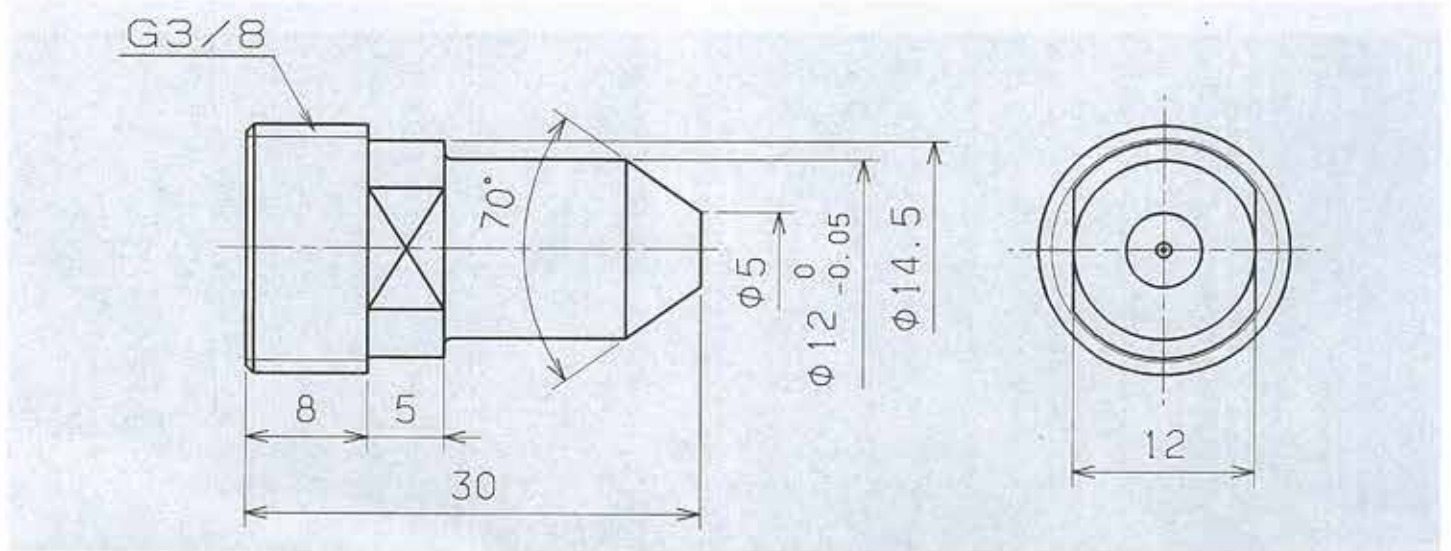
▲SPN85Hの使用例です。 要求仕様に応じたノズルの設計・製作も可能です。

仕様

品番	呼び	流量 (g/sec)			代表粒径 SMD (μm)			噴霧角 0.7MPa
		0.2MPa	0.4MPa	0.7MPa	0.2MPa	0.4MPa	0.7MPa	
SPN85H	43	7.0	9.6	11.9	*	*	*	85°
	36	5.7	7.9	9.9	*	*	*	
	26	4.2	5.7	7.4	85	73	63	
	20	3.2	4.4	5.7	77	65	55	
	15	2.4	3.2	4.2	70	59	51	
	10	1.7	2.3	2.9	70	52	45	
	9	1.4	1.9	2.5	68	52	45	

*流量過多のため未測定 測定液体:ケロシン

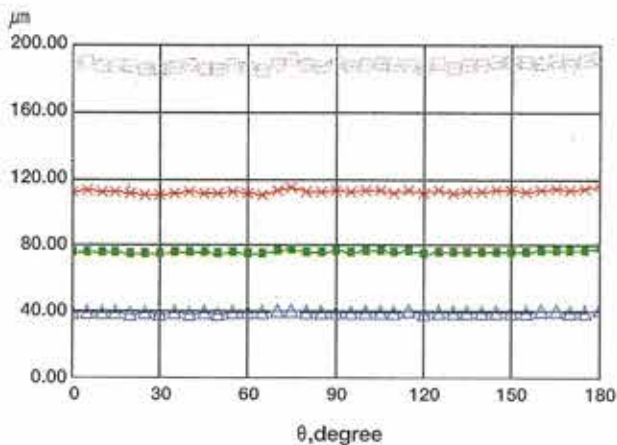
外観図



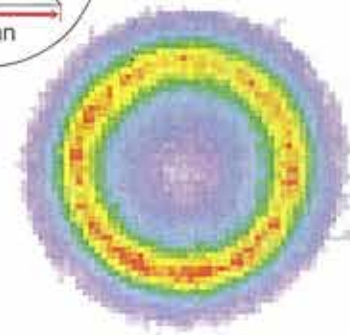
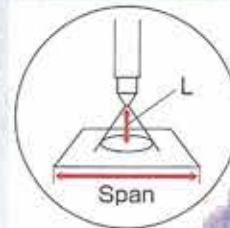
レーザーCT噴霧構造解析器による解析例

微粒化特性

SMD 平均 76.0 μm (代表粒径) D50 平均 112.6 μm (50%粒径)
 D10 平均 39.3 μm (10%粒径) D90 平均 188.5 μm (90%粒径)



噴霧パターン



L=20mm Span=±30mm

※製品の仕様および外観等は、予告なしに変更することがあります。
 ※カタログ上での製品の的外観色は撮影・印刷条件により実製品と異なって見えます。

R100



この印刷物は古紙の配合100%の再生紙と
 環境にやさしい「ベジタブルインキ」を使用しています。



株式会社 大村製作所

〒355-0076 埼玉県東松山市下唐子1606
 TEL 0493-23-1288 FAX 0493-24-2767
<http://www.ohmurasei.co.jp>